



核磁共振 (NMR) 技术

## Ascend Evo 1.0 GHz NMR

### 减少液氮消耗的全新单层紧凑型核磁共振

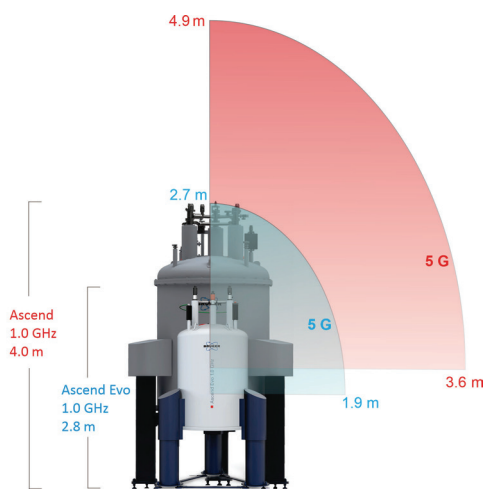
秉持诚信 不断创新

Ascend Evo 1.0 GHz NMR系统拥有一个独具特色的紧凑型磁体，可显著减小占地面积、减轻重量和降低对室内净高的要求，同时它还可以将液氮消耗量降至1/3。这一新颖独特的设计还明显降低了选址、安装和运营成本，使之适用于更多的实验室。

Ascend Evo 1.0 GHz 采用来自超高场 NMR 系统丰富经验结晶的尖端技术。大多数核磁共振磁体都是由低温超导体 (LTS) 制成的。在 4.2 K 的工作温度下，LTS 可以制造高达 800 MHz 的 NMR 磁体。如果将工作温度降低到大约 2 K，则可以达到 1.0 GHz。由于导体临界场的限制，LTS 无法达到更高的场强。对于更高磁场的磁体，例如布鲁克的 1.1 GHz 和 1.2 GHz NMR 磁体，必须使用高温超导体 (HTS)。

新型 Ascend Evo 1.0 GHz 紧凑型磁体的开发克服了将 HTS 用于 NMR 磁体相关的众多挑战。结合制造磁体以及在客户现场安装磁体所获得的经验，从而产生了在标准 4.2 K 温度下工作的线圈。





### 最大限度地降低选址成本：

- 适用于净高仅为 3.25 m 或略高于 10.5 英尺的单层标准实验室
- 重量不到上一代 1.0 GHz 磁体的三分之一
- 5 高斯范围是上一代磁体的 15%，显著减轻杂散磁场
- 整个 NMR 系统在实验室的占地面积不到上一代 1.0 GHz 磁体的三分之一。
- 无需泵控制柜，过冷却泵或泵管线
- 磁体周围无需操作平台

### 最大限度地降低安装成本：

- 液氮启动量不到上一代 1.0 GHz 磁体的 30%
- 液氮挥发量明显减少，降低了超过 70% 的运营成本
- 通过 100% 的  $N_2$  再液化，从而无需定期补充  $LN_2$

	Ascend 1.0 GHz	Ascend Evo 1.0 GHz
尺寸 (宽 x 高)	1.7 m x 4.03 m	1.1 m x 2.84 m
室内最小净高	4.9 m (双层实验室)	3.25 m (单层实验室)
总重量	8400 kg	2300 kg
5 高斯杂散场	3.6 m 径向 x 4.9 m 轴向	1.9 m 径向 x 2.7 m 轴向
液氮挥发	< 250 ml/hr	< 80 ml/hr
液氮保持时间	60 天	> 130 天
工作温度	2K, 过冷却	4.2K, 标准



布鲁克磁共振微信公众号

### ● 布鲁克 (北京) 科技有限公司

网址: [www.bruker.com](http://www.bruker.com)  
 E-mail: [sales.bb10.cn@bruker.com](mailto:sales.bb10.cn@bruker.com)  
 布鲁克应用技术咨询:  
 400-898-5858  
 布鲁克售后技术支持:  
 400-898-1088

布鲁克 (北京) 科技有限公司  
 北京市海淀区西小口路66号  
 中关村东升科技园B-6号楼C座8层  
 邮编: 100192  
 电话: (010) 58333000  
 传真: (010) 58333299

上海办公室  
 上海市闵行区合川路  
 2570号1号楼9楼  
 邮编: 200233  
 电话: (021) 51720800  
 传真: (021) 51720810

广州办公室  
 广州市海珠区新港东路  
 618号南丰汇6楼A12单元  
 电话: (020) 22365885/  
 (020) 22365886